

CABIN



Esari Ab – Knowhow baserad på nära 20 års erfarenhet och drygt 2500 levererade anläggningskydd. Ny modell: anläggningskyddet Esari Cabin för tele- och eltekniska lösningar.

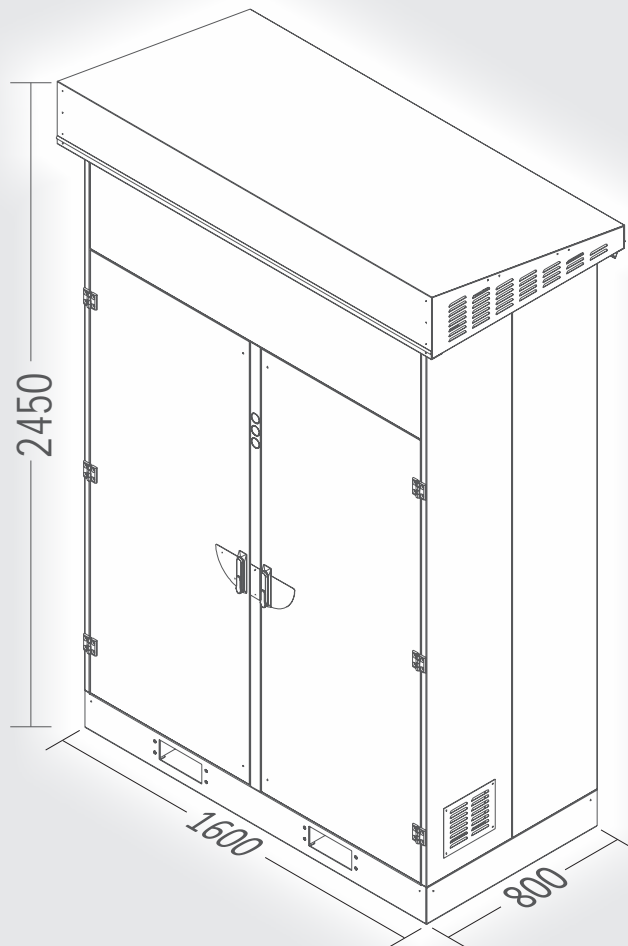
ESARI CABIN

Standardutrustning:

- Inmonterad mätcentral 3x25A
- Överspannings- och åskurladdningsskydd OBO V50-B+B/3+FS
- Över/underspanningsrelä HRN
- Reservkraftsuttag 32A och drivkoppling för reservkraft
- 2 st serviceuttag
- Termostatstyrd 800W värmare med fläktförstärkning
- 3 st termostatstyrda 230V AC kylfläktar
- 2 st modulära 19" rack, 4 st monteringskenor
- 3 st kabelgenomföringar (varav 2 st i golvet)

Tilläggsutrustning:

- Utvändigt monterad Esari bas-MK (Phoenix Contact med överspannings- och åskurladdningsskydd). Ytterligare anläggningsutrymme på racket ca 60 cm
- Fläktar 48V DC
- Tilläggsvärmare 800W
- Fyrpunkts ackumulatorhylla
- Tilläggskenor
- ETSI-skenor
- Dörrbrytare



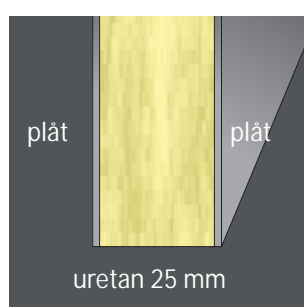
Rostergångjärn



Abloy-lässerie



Rörlås



Sandwich väggkonstruktion

