



**Finlands ledande tillverkare av skyddsskåp  
för samhällsteknik**







## Föregångare inom sitt område

Oy Esari Ab är Finlands ledande tillverkare av skyddsskåp för samhällsteknik. Våra produkter ger ett förstklassigt skydd för alla typer av samhällsteknik och utrustning. Sedan starten 1993 har vi levererat fler än 3000 skyddsskåp av varierande modell och design. Våra kunder är huvudsakligen teleoperatörer, energi – och teknikindustrin samt statliga verk som Trafikverket m.fl.

Våra nyckelfärdiga produkter garanterar kunden ett smidigt flöde från order till leverans. Vi erbjuder även installation av el- och kylaggregat efter kundens önskemål och behov – allt för att säkerställa en trygg affär. Våra produkter tillverkas alltid med kvalitet, design och funktion i fokus.

Våra ledord är Attityd, Flitighet och Yrkesskicklighet och vår verksamhet har certifierats enligt ISO-9001 kvalitetscertifikat.

Oy Esari Ab – Er leverantör av skydd för samhällsteknik.





# Skyddsskåp- och teknikbyggnader enligt kundens önskemål och behov

## Hög funktionalitet och kvalitet

Esari produktportfölj innehåller, förutom teknikbyggnader i stomme av trä, även större kompletta helheter i stål och i betong som alla möter kundens specifika högt uppsatta krav. På grund av vår långt utvecklade byggnadsteknik och noggrant utvalda materialval håller våra byggnader en mycket hög nivå gällande kvalitet, pålitlighet och hållbarhet. Vår flexibilitet ger även valfrihet för beställaren att välja till sina teknikbyggnader ett brett sortiment olika ytbehandlingar och takkonstruktioner.

## Mångsidig och flexibel leverans:

- Anläggnings-skåp med ett brett urval av tak- och ytbehandlingsalternativ
- Standardbelysning och -uppvärmning eller skräddarsydd enligt kundens önskemål
- Luftvärmepumpar och -fläktar

- Reservkraftverk
- Utrustning för tele – eller fibernät, samt tillbehör.
- Fundamentbalkar
- Montering av ev. utrustning levererad av kunden
- Byggandens elektrifiering
- Specialtransporter samt yrkesmannamässig montering

## Anläggnings-skåp för teleutrustning – föregångare i branschen

Våra allra första apparat-skåp utvecklades för mera än 25 år sedan för att möta de höga krav som vi redan då visste att den snabba mobilnätetsutvecklingen skulle ställa. Därför kan vi idag erbjuda ett mycket brett sortiment av modeller för att möta de krav som marknaden ställer, såväl gällande teknik som miljökrav. Vid behov kan våra modeller skräddarsys för att möta kundens krav gällande både form, färg och konstruktion.



## Energiindustrins produktion – och distribution

Tack vare mångsidighet och flexibilitet gällande mått och funktionalitet passar Esaris anläggnings-skåp perfekt för energiindustrins högt ställda krav. Våra anläggnings-skåp levereras alltid kompletta där varje enskild detalj är noggrant planerad och genomförd. Våra leveranser innehåller vid behov ställverk, centralinstallation samt fundament och montering. Vårt breda sortiment innehåller även modeller som lämpar sig för distribution av bränsle i såväl gas- som vätskeform.



## Anläggnings-skåp för järnväg – och säkerhetsutrustning

Våra teknikbyggnader för säkerhetsutrustning för järnvägar har utvecklats för att möta de högt ställda kraven för byggnader som placeras nära spåren. Vi klarar av att leverera allt - från de mindre teknikskåpen till de större helheterna som kräver uppställning på plats, utan att pruta på kvalitet. Vi utför även installation av tillhörande utrustning samt elektrifiering.



## Sertifiserad verksamhet

Vår verksamhet har certifierats enligt ISO-9001 kvalitetscertifikat

## Anläggnings-skåp för reservkraftverk

En oavbruten eldistribution är allt viktigare för en fortlöpande verksamhet. Våra anläggningsutrymmen för reservkraftverk har utvecklats i samarbete med de ledande aktörerna. Resultatet är att alla detaljer för säkert och enkelt handhavande har uppmärksammats. De anläggningsutrymmen som vi tillverkar innehåller en helhet där även själva reservkraftverket kan ingå installerat och klart för användning. Vi kan även erbjuda montering av både grundfundamentet såväl som själva utrymmet.



## Industrin

Esaris teknikbyggnader lämpar sig, på grund av det rika utbudet byggnads- och storleksalternativ, utomordentligt för industrins kravfyllda miljöer. Våra byggnader fungerar väl inom flertalet användningsområden t.ex. som pumphus, processutrymmen, prov- och analysutrymmen eller som skyddsrum för personal. Med rätt urval av material och med grundligt genomförd utformning lämpar sig våra teknikbyggnader de allra mest kravfyllda användningsområden.



## Specialobjekt

Vi kan förverkliga även de mest krävande projekten, oberoende av om kraven ställs av tekniken eller miljön. Ifall platsen för anläggnings-skåp befinner sig utom räckhåll för vägtransporter eller ifall byggnaden är för stor för specialtransport, kommer vi och bygger på plats. Vi garanterar att resultatet alltid är en helhet vars kvalitet vi aldrig prutar på! Vi har levererat ett antal riktigt stora anläggnings-skåp i storleksordningen 30 – 150m<sup>2</sup> till olika platser i Finland. Vi kommer gärna och gör det för Er också!



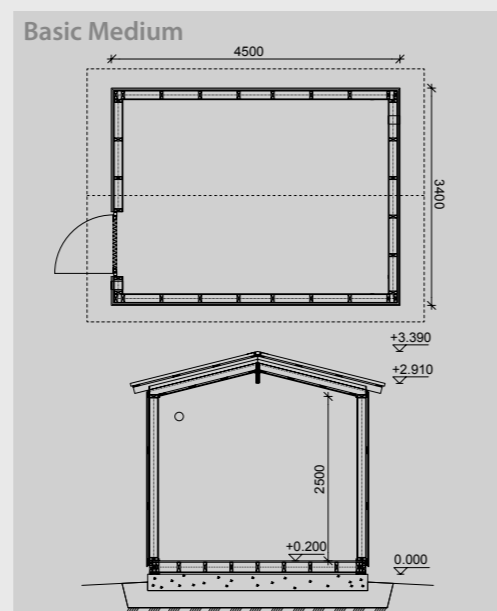




## Basic

**Esari Basic** är vår mest populära modell. Basic tillverkas i stomme av trä och med gaveltak. Basic-modellen har som standard brandklassifering Br3 men kan även beställas för att uppnå brandklassifering EI30/EI60. Fasadbeklädnaden tillverkas enligt kundens önskemål. Förutom olika plåtbeklädnader kan man även välja fasaden i olika trämaterial samt tegel.

- Rumshöjd 2,5 m
- Golvbärighet 600 kg/m<sup>2</sup>
- Stålprofildörr i fasadens färg
- AssaAbloy-lås enligt kundens lås-serie
- Brandklassifering Br3
- Byggkonstruktionens U-värde 0,26-0,29W/m<sup>2</sup>K



Basic Mini i träbeklädnad



Basic Medium i plåtbeklädnad



Basic Maxi i tegelbeklädnad

Basic sortiment	Yta / m <sup>2</sup>	Yttermått / m x m	Volym / m <sup>3</sup>	Vikt / kg	U-värde / W/m <sup>2</sup> K	Brandklass
Micro	4,5	2,5 x 2,5	11,3	1350	0,26 - 0,29	Br3
Mini	6,3	2,5 x 3,4	15,8	1700	0,26 - 0,29	Br3
Midi	7,7	2,5 x 4,0	19,3	2000	0,26 - 0,29	Br3
Medium	12,3	3,4 x 4,5	31 / 33,4 *	2650	0,26 - 0,29	Br3
Maxi	16,8	3,4 x 6,0	42 / 45,5 *	3350	0,26 - 0,29	Br3
Mega	20,9	3,4 x 7,3	52,3	4000	0,26 - 0,29	Br3

\* Snett inntak



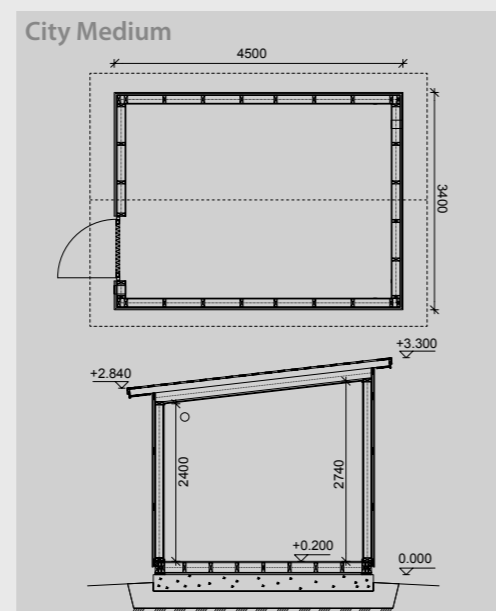




# City

**Esari City** är ett anläggningskydd i stomme av trä och med pulpettak. City-modellen har som standard brandklassifering Br3 men kan även beställas för att uppnå brandklassifering EI30/EI60. Fasadbeklädnaden tillverkas enligt kundens önskemål. Förutom olika plåtbeklädnader så kan man även välja fasaden i olika trämaterial samt tegel.

- Rumshöjd 2,5 m
- Golvbärighet 600 kg/m<sup>2</sup>
- Stålprofil dörr i fasadens färg
- AssaAbloy-lås enligt kundens lås-serie
- Brandklassifering Br3
- Byggkonstruktionens U-värde 0,26-0,29W/m<sup>2</sup>K



City Mini i träbeklädnad



City Medium i träbeklädnad



City Mega i plåtbeklädnad

City sortiment	Yta / m <sup>2</sup>	Yttermått / m x m	Volym / m <sup>3</sup>	Vikt / kg	U-värde / W/m <sup>2</sup> K	Brandklass
Micro	4,5	2,5 x 2,5	11,3	1350	0,26 - 0,29	Br3
Mini	6,3	2,5 x 3,4	16,1	1700	0,26 - 0,29	Br3
Midi	7,7	2,5 x 4,0	19,3	2000	0,26 - 0,29	Br3
Medium	12,3	3,4 x 4,5	32	2650	0,26 - 0,29	Br3
Maxi	16,8	3,4 x 6,0	43,6	3350	0,26 - 0,29	Br3
Mega	20,9	3,4 x 7,3	52,3	4000	0,26 - 0,29	Br3



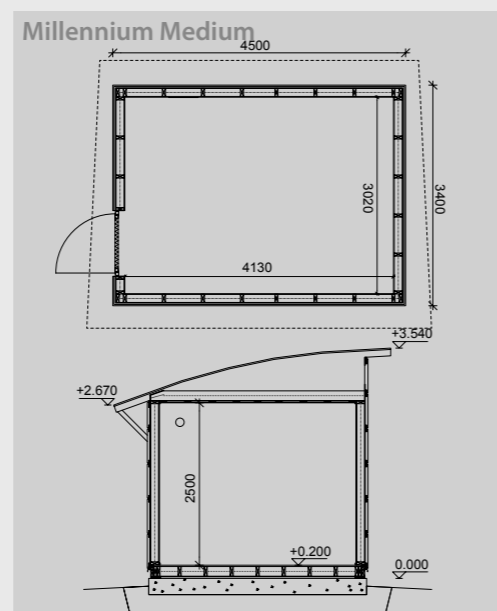




## Millennium

**Esari Millennium** är flaggskeppet i vårt sortiment. På grund av det välvda taket har Millennium-modellen blivit mycket populär och passar bäst där designkraven är som störst. Millennium-modellen har som standard brandklassifering Br3 men kan även beställas för att uppnå brandklassifering EI30/EI60. Fasadbeklädnaden genomförs enligt kundens önskemål. Förutom olika plåtbeklädnader kan man även välja fasaden i olika trämaterial samt tegel. Som takmaterial för det välvda taket erbjuder vi antingen plåt eller filt (bitumen).

- Rumshöjd 2.5 m
- Golvbärighet 600 kg/m<sup>2</sup>
- Stålprofil dörr i fasadens färg
- AssaAbloy-lås enligt kundens lås-serie
- Brandklassifering Br3
- Byggekonstruktionens U-värde 0,26-0,29W/m<sup>2</sup>K



Millennium Mini i plåtkassettbeklädnad



City Medium i plåtkassettbeklädnad



City Mega i plåtkassettbeklädnad

Millennium sortiment	Yta / m <sup>2</sup>	Yttermått / m x m	Volym / m <sup>3</sup>	Vikt / kg	U-värde / W/m <sup>2</sup> K	Brandklass
Micro	4	2,5 x 2,5	11,3	1350	0,26 - 0,29	Br3
Mini	6	2,5 x 3,4	15,8	1700	0,26 - 0,29	Br3
Midi	7,7	2,5 x 4,0	19,3	2000	0,26 - 0,29	Br3
Medium	12,3	3,4 x 4,5	31	2650	0,26 - 0,29	Br3
Maxi	16,8	3,4 x 6,0	42	2650	0,26 - 0,29	Br3
Mega	20,9	3,4 x 7,3	52,3	4000	0,26 - 0,29	Br3



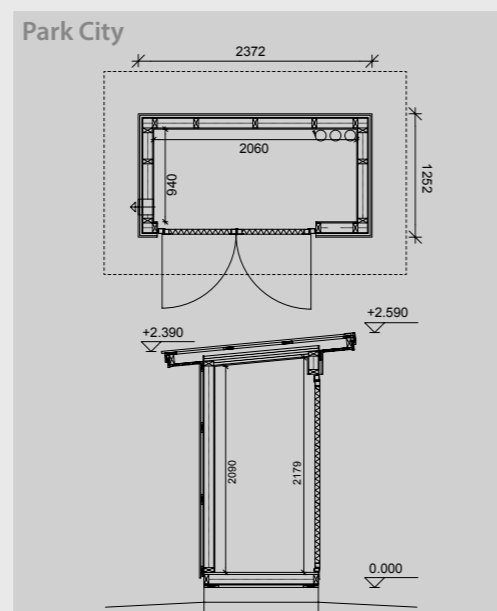




## Park

**Esari Park**-anläggningskåp tillverkas i stomme av trä och med 100mm isolering. Man kan fritt välja mellan enkel- eller pardörr. Till alla modeller finns ett brett urval av olika fasadmaterial att välja mellan. Park-modellen kan också vid behov levereras med ett fundament som samtidigt fungerar som kabelbrunn.

- Rumshöjd 2.1 m
- Golvbärighet 600 kg/m<sup>2</sup>
- Stålprofil dörr
- AssaAbloy-lås enligt kundens lås-serie
- Brandklassifering Br3
- Byggkonstruktionens U-värde 0,36/m<sup>2</sup>K



Park Basic i plåtbeklädnad



Park City i träbeklädnad



Park Millennium i plåtbeklädnad

Park sortiment	Yta / m <sup>2</sup>	Yttermått / m x m	Volym / m <sup>3</sup>	Vikt / kg	U-värde / W/m <sup>2</sup> K	Brandklass
Basic	1,94	1,2 x 2,4	4,2	750	0,36	Br3
City	1,94	1,2 x 2,4	4,2	750	0,36	Br3
Millennium	1,94	1,2 x 2,4	4,2	750	0,36	Br3

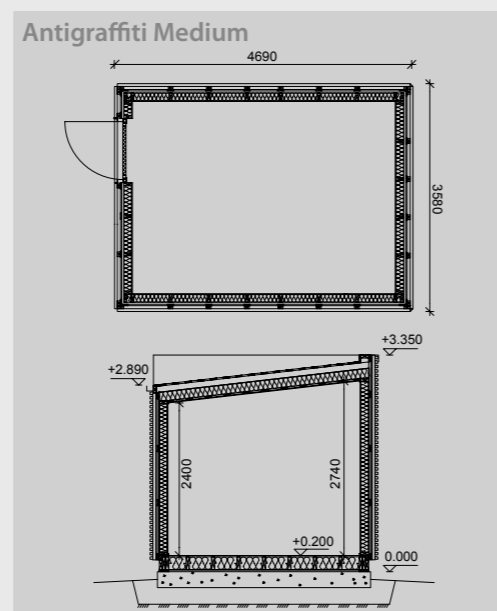






## Antigraffiti

**Antigraffiti** är en modell som vi har konstruerat speciellt för att passa in i områden och på platser där risken för vandalism är stor. Byggnadens moderna träspaljé-beklädnad försvårar vandalism och har visat sig vara ett effektivt skydd mot just detta. Byggnadens brandskyddsstandard är Br3 men kan även beställas för att uppnå brandklassifering EI30/EI60.



Antigraffiti sortiment	Yta / m <sup>2</sup>	Yttermått / m x m	Volym / m <sup>3</sup>	Vikt / kg	U-värde / W/m <sup>2</sup> K	Brandklass
Park	2	1,5 x 2,8	6,4	1050	0,26 - 0,29	Br3
Micro	4	2,7 x 2,7	16,4	1800	0,26 - 0,29	Br3
Mini	6	2,7 x 3,6	22,6	2200	0,26 - 0,29	Br3
Medium	12,3	3,6 x 4,7	43,6	3350	0,26 - 0,29	Br3
Maxi	16,8	3,6 x 6,2	58,4	4150	0,26 - 0,29	Br3







## Brandklassifierade skyddsutrymmen

Vi leverar byggnader som motsvarar olika brandklassificeringar. Vi tillverkar allt att motsvara de krav och önskemål som kunden ställer – utan kompromisser.



Skyddsrum i stålkonstruktion med brandklass Br2



Skyddsrum i betongkonstruktion med brandklass Br1







## Leveranssätt och elinstallationer

### Leveranssätt

De flesta av våra teknikbyggnader byggs färdiga på vår fabrik i Kaustby, Finland enligt "nyckeln i hand"-principen. Vid behov kan Esari förse byggplatsen med färdiga fundament och förbereda allt för byggnadens installation. Teknikbyggnaden lyfts sedan till sist på plats på de färdigställda fundamenten. Ifall behovet av anläggningskydd befinner sig utom räckhåll för vägtransporter eller ifall byggnaden är för stor för specialtransport, kommer vi och bygger på plats. Vi garanterar att resultatet alltid är en helhet vars kvalitet vi aldrig prutar på!

### Leveransinnehåll

Vi färdigställer alltid våra teknikbyggnader att motsvara kundens behov. Elektrifieringen av byggnaden kan genomföras som standardinstallation eller skräddarsys enligt objektet. Vi installerar även vid behov ställverk, reservkraftverk m.m. Till våra teknikbyggnader kan kunden även välja solceller för att förse byggnaden med solenergi. Via oss kan kunden även beställa ett brett sortiment av kyl- och ventilationsaggregat samt brandskyddsprodukter.







Vi nyttjar  
förnybar  
energi

**Esari – adeln inom teknikbyggnader!**



Veikontie 3 • FI-69600 KAUSTBY  
tel. +358 20 7109 480 • fax +358 20 7109 481  
förnamn.efternamn@esari.fi • www.esari.fi